

Série 85DF

Réservoir à média unique Manuel de filtrage

- **Goût et Odeur (TO)**
- **Neutralisant (NU)**
- **Birm (BM)**
- **Sable vert (IF/GS/ISF)**
- **NextSand (NEX)**



Certifié IAPMO R & T
pour NSF/ANSI 44, 372
et CSA B483.1

- 1. Ce manuel contient des consignes importantes de sécurité et d'utilisation. Lisez toutes les instructions et suivez-les lors de l'utilisation de ce produit. Le fait de ne pas tenir compte de ces renseignements et de ne pas suivre ces instructions, y compris celles concernant l'entretien, peut entraîner des dommages matériels, des blessures et même la mort. La page 21 de ce manuel contient des procédures de maintenance importantes pour le bon fonctionnement continu de votre unité. Celles-ci DOIVENT être effectuées régulièrement pour que votre garantie reste valide.**
2. Nous recommandons que l'installation ne soit effectuée que par un installateur compétent ou un professionnel de la plomberie pour s'assurer que ce produit est installé conformément aux codes de plomberie locaux.
3. Lire ce manuel dans son intégralité et suivre attentivement toutes les instructions avant l'utilisation.
4. Évitez les joints toriques pincés pendant l'installation en appliquant du lubrifiant certifié NSF sur tous les joints (fourni avec le kit d'installation).
5. Ce système n'est pas destiné à traiter des eaux microbiologiquement dangereuses ou de qualité inconnue sans désinfection adéquate avant ou après le système.
6. Jeter les petites pièces restantes après l'installation.
7. Si vous n'installez pas correctement le système, la garantie est annulée.
8. Manipulez tous les composants du système avec précaution. Ne pas déposer, faire glisser ou retourner les composants à l'envers.
9. Enregistrez ces instructions et notez le numéro de série de votre produit.

REMARQUE : CE MANUEL CONTIENT UNE GARANTIE LIMITÉE. EN INSTALLANT ET/OU EN UTILISANT CE PRODUIT, VOUS RENONCEZ À CERTAINS DROITS LÉGAUX, Y COMPRIS LE DROIT DE POURSUIVRE OU DE DEMANDER UNE INDEMNISATION EN CAS DE DOMMAGES MATÉRIELS, DE BLESSURES ET/OU DE DÉCÈS.

Canature WaterGroup Canada Inc.
855 Park St., Unit 1
Regina, SK, S4N 6M1
Toll Free: (877) 288-9888









Canature WaterGroup U.S.A. Inc.
6353 Commerce Drive
Whitestown, IN, 46075
Toll Free: (877) 288-9888

Table des matières

SÉCURITÉ	3
RECHERCHER ET ENREGISTRER LE TYPE DE VALVE ET LES NUMÉROS DE SÉRIE	4
ENREGISTREMENTS ET CONTACTS	4
À SAVOIR AVANT L'INSTALLATION	5
COMMENT FONCTIONNE VOTRE FILTRE À EAU	6
FONCTIONNALITÉS ET TERMINOLOGIE	6
INFORMATIONS SUR LE DÉBIT	7
PARAMÈTRES DE L'EAU D'ALIMENTATION	7
DÉBALLAGE/INSPECTION	8
AVANT L'INSTALLATION	9
PRÉPARATIFS	10
PLANIFICATION DE L'INSTALLATION	12
ÉTAPES D'INSTALLATION	14
DÉMARRAGE DU FILTRE AU SABLE VERT	16
COMPRENDRE LA CONFIGURATION DE L'ÉCRAN ET DU CLAVIER	17
INSTRUCTIONS DE DÉMARRAGE	18
NETTOYAGE DU SYSTÈME DE PLOMBERIE	21
MAINTENANCE DU SYSTÈME	21
INSTRUCTIONS DE LAVAGE À CONTRE-COURANT	23
ENTRETIEN DU LA VALVE DE CONTRÔLÉE	24
GUIDE DE DÉPANNAGE	25
PIÈCES DE RECHANGE COMMUNES	26
GARANTIE	28

SÉCURITÉ

Tout au long de ce manuel, certaines conventions sont utilisées, notamment :

SYMBOLES DE DANGERS	
	Pour votre propre sécurité, veuillez faire très attention ! Exemples : température, électricité et eau pression, etc.
SIGNAUX DE DANGERS	
 DANGER	Indique une situation dangereuse qui, si elle n'est pas évitée, va entraîner la mort ou des blessures graves et/ou des pertes ou dommages matériels.
 AVERTISSEMENT	Indique une situation dangereuse qui, si elle n'est pas évitée, peut entraîner la mort ou des blessures graves et/ou des pertes ou dommages matériels.
 ATTENTION	Indique une situation dangereuse qui, si elle n'est pas évitée, pourrait entraîner une blessure mineure ou modérée et/ou des pertes ou dommages matériels.
 REMARQUE	Indique des informations importantes qui, si elles ne sont pas suivies, peuvent entraîner des dommages à l'équipement ou aux biens matériels.
EXCLUSIONS DE GARANTIE	
	Identifier les instructions spécifiques qui, si elles ne sont pas suivies, annuleront la garantie. La garantie fournie vous donne des droits légaux spécifiques et limite vos droits légaux dans la mesure permise par la loi. En installant et/ou en utilisant ce produit, vous acceptez ces limites sur vos droits légaux.
NOTES	
 NOTE	Vous aide à tirer pleinement parti du système et est utilisé pour mettre l'accent sur l'installation, le fonctionnement ou des informations d'entretien importantes mais ne présentant pas de danger.
SIGNAUX OBLIGATOIRES	
	Utilisé pour décrire un comportement spécifique qui DOIT être suivi pour éviter le danger actuel (problème).

Canature WaterGroup U.S.A. Inc. / Canature WaterGroup Canada Inc. (« Canature ») a divulgué tous les risques connus associés au produit dans ce manuel, mais ne peut divulguer les risques qui sont au-delà de sa connaissance.

Instructions originales. Toutes les informations, illustrations et spécifications de ce manuel sont basées sur les dernières informations disponibles au moment de la publication.

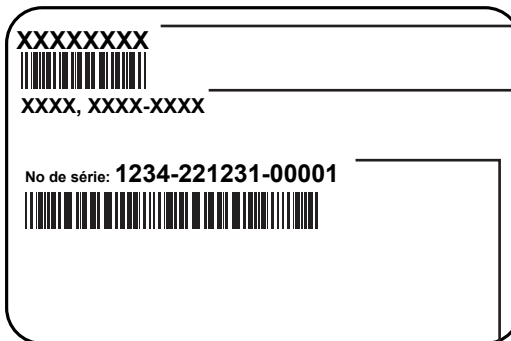
Le droit est réservé d'apporter des modifications à tout moment sans préavis.

RECHERCHER ET ENREGISTRER LE TYPE DE VALVE ET LES NUMÉROS DE SÉRIE

Il y a deux étiquettes sur votre unité : **1) Étiquette de valve de contrôle** et **2) Étiquette de numéro de système**. Recherchez et enregistrez votre numéro de modèle de produit, votre numéro de série et votre numéro de série de valve dans la section **Enregistrements et contacts** car ils seront importants si vous devez résoudre le problème.



Numéro de série de la valve de contrôle #



No de série du système #

Objet #

Modèle #

NOTE

Pour les modèles de cabinet, le numéro de modèle et le numéro de série du système sont situés sous le couvercle du bac à sel.



NOTE

Ne PAS supprimer ou détruire le numéro de série. Il DOIT être référencé sur demande de réparation ou de remplacement

ENREGISTREMENTS ET CONTACTS

S'il vous plaît avoir les informations ci-dessous complétées et disponibles lors de l'appel pour les pièces ou la garantie :

VOTRE VENDEUR

Nom :

Adresse :

Téléphone :

Autres :

VOTRE SYSTÈME:

Numéro de modèle :

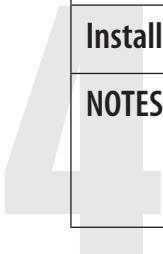
Numéro de série :

Numéro de série de la valve :

Date d'installation :

Installé par :

NOTES:



À SAVOIR AVANT DE COMMENCER L'INSTALLATION

- ▶ Lisez attentivement ce manuel pour vous familiariser avec le filtre et ses fonctionnalités avant de l'installer ou de l'utiliser.



Lisez attentivement ce manuel pour vous familiariser avec le filtre et ses fonctionnalités avant de l'installer ou de l'utiliser.

Ce manuel vous aidera à tirer le meilleur parti de votre nouveau filtre.

- ▶ L'installation de ce filtre DOIT être conforme à toutes les autorités en matière d'électricité et de plomberie, ainsi qu'à tous les codes et ordonnances locaux applicables.

Consultez le service des travaux publics de votre région pour connaître les codes de plomberie et d'assainissement.

Dans le cas où les codes entreraient en conflit avec le contenu de ce manuel, les codes locaux doivent être suivis.



L'installation par un plombier agréé ou un professionnel certifié du traitement de l'eau est recommandée.

- ▶ Ce filtre est conçu pour fonctionner sur des pressions de 30 -125 psi.

Si la pression de l'eau est supérieure à 125 psi, utilisez un détendeur devant ce filtre.



- ▶ Il n'est pas rare que des sédiments, du fer précipité ou de la dureté soient présents dans les réserves d'eau.

Les minéraux ou les sédiments précipités peuvent endommager les joints et le piston.



Si des minéraux ou des sédiments précipités sont présents dans votre approvisionnement en eau, cela sera considéré comme un environnement rude. Les joints et le piston ne seraient pas couverts par la garantie, déclarée ou non.

- ▶ N'utilisez PAS d'eau microbiologiquement dangereuse sans désinfection adéquate avant ou après ce système.

- ▶ et filtre est capable de fonctionner à des températures comprises entre 4 °C et 43 °C ou (40 °F - 110 °F).



NE PAS exposer le filtre à des températures de congélation ou sous-vide.

Les conduites de décharge exposées à des températures de congélation doivent être placées sur une pente descendante.



- ▶ N'exposez PAS ce filtre à la lumière directe du soleil.



- ▶ N'utilisez pas cet adoucesseur sur une ligne d'eau chaude.

- ▶ N'exposez PAS ce filtre à la lumière directe du soleil.

- ▶ Il est recommandé d'inspecter et d'entretenir la valve de commande sur une base annuelle.

Le nettoyage et/ou le remplacement du piston, des joints et/ou des espaceurs peuvent être nécessaires en fonction de la qualité de l'eau brute.

Votre installateur peut fournir un kit de maintenance à cet effet.

- ▶ Les applications rurales devraient faire l'objet d'une analyse de l'eau chaque année avant la vérification ou la réparation du système.

- ▶ L'eau de Javel et produits chimiques de contrôle du fer commun peuvent générer des fumées toxiques lorsqu'ils sont mélangés.



- ▶ Portez toujours un équipement de sécurité approprié, comme des lunettes de sécurité..

AVIS

La garantie fournie vous confère des droits légaux spécifiques et limite autrement vos droits légaux dans la mesure permise par la loi. En installant et/ou en utilisant ce produit, vous acceptez ces limites sur vos droits légaux. Canature n'est PAS responsable des pertes, blessures ou décès résultant d'un non-respect de ces précautions de sécurité, ou d'une mauvaise utilisation ou d'un abus de l'équipement.

NOTE

Vérifiez auprès du service des travaux publics de votre localité les codes locaux de plomberie et d'assainissement applicables. Suivez les codes locaux s'ils diffèrent des normes utilisées dans ce manuel. Sinon, suivez attentivement les instructions de ce manuel. Canature n'est pas responsable du non-respect des exigences locales.

NOTE

En présence de fer dissous, utiliser le kit d'injection d'eau problématique. (Voir Instructions de démarrage : Kit d'injection d'eau problématique.)

COMMENT FONCTIONNE VOTRE FILTRE À EAU

Filtres de goût et d'odeur (modèles T0/TOK)

Le chlore et les matières organiques peuvent donner à votre eau une mauvaise odeur et un mauvais goût. Le filtre de goût et d'odeur utilise du charbon actif granulaire de haute qualité pour adsorber les substances causant des problèmes. Le chlore est corrosif et peut causer des fuites par des trous minuscules sur les tuyaux.

Filtres d'élimination de la chloramine (modèles TOC/TOCK)

Les chloramines sont maintenant couramment utilisées pour désinfecter les approvisionnements en eau municipaux causant des problèmes de goût et d'odeur. Le chlore et les chloramines sont également corrosif et peut causer des fuites de trou d'épingle dans les tuyaux. Pour éliminer les chloramines, un charbon catalytique est nécessaire.

Filtres neutralisants (modèles NU)

Les filtres neutralisants augmentent le pH de l'eau acide pour neutraliser la corrosivité protégeant les appareils, les tuyaux et les appareils.

Filtres de fer et de soufre (filtre au Sable Vert) (modèles IF/GS/ISF/BM)

L'eau entre en contact avec les sables verts de manganèse et provoque une oxydation des solides contaminants afin de les être piégés dans le lit filtrant.

NextSand Filtres de turbidité (modèles NEX)

Enlevez les solides en suspension, l'hydroxyde ferrique (fer d'eau rouge) ou les sédiments de votre puits ou de votre système d'eau jusqu'à 5 Microns.

FONCTIONNALITÉS ET TERMINOLOGIE

Diagnostics

En appuyant sur n'importe quel bouton pour allumer l'écran LCD, l'unité commencera automatiquement à faire défiler les informations importantes pour à des fins de diagnostic.

Gallons totaux

Indique la quantité totale d'eau douce que le système peut produire entre les régénérations.

Heure de Régénération

Heure à laquelle la régénération de du filtre est planifiée.

Dernière régénération

Date du dernier cycle de régénération.

Régénération Totale

Nombre total de régénérations de du filtre.

Gallons totaux historiques

Gallons totaux traités par le filtre.

Débit de courant

Il ne s'affichera que si l'eau traitée coule, sinon, il lira zéro (0).

Contournement du système

Tous les systèmes sont livrés avec une valve de dérivation manuelle qui vous permet de contourner le 85UF / DF. Cela permet d'utiliser de l'eau brute non traitée dans votre maison pour quelque raison que ce soit, y compris l'entretien du système.

Retard manuel de régénération

Généralement, utilisé après l'entretien de la valve afin qu'il se régénère à une heure prédéterminée.

INFORMATIONS SUR LE DÉBIT

Aux débits de service indiqués, la perte de charge à travers ces dispositifs ne dépassera pas 15 psig.

Les débits de pointe sont destinés à une utilisation intermittente seulement (10 minutes ou moins) et sont destinés à des applications résidentielles seulement. N'utilisez pas le débit de pointe pour des applications commerciales ou pour un débit continu lorsque l'approvisionnement en eau traitée est une pompe à chaleur géothermique, une piscine, etc.

Pour un fonctionnement satisfaisant, le débit de pompage du système de puits doit être égal ou supérieur au débit de contre-courant indiqué.

PARAMÈTRES DE L'EAU D'ALIMENTATION

Goût et odeur, Chloramines, NexSand

Fer maximal = 0,0 ppm de fer ferreux (fer d'eau claire)

Sulfure d'hydrogène maximal = 0.0 ppm

Manganèse maximal = 0.0 ppm de fer ferreux (eau claire)

pH = 6.5 à 7.5

Neutralisant

Fer maximal = 0.0 ppm de fer ferreux (fer d'eau claire)

Sulfure d'hydrogène maximal = 0.0 ppm

Manganèse maximal = 0.0 ppm de fer ferreux (eau claire)

pH = 6.5 à 6.9

Sable vert

Facteur de charge maximal de 10

Fer x 1

Sulfure d'hydrogène x 2

Manganèse maximal x 3

pH = 7.0 - 8.0

(Fer mg/l _____ X 1) + (Manganèse mg/l _____ X 2) + (Sulfure d'hydrogène mg/l _____ X 3) = Total Fer mg/l _____

Birm

Fer maximal = 10.0 ppm de fer d'eau claire et/ou ferrique

Sulfure d'hydrogène maximal = 0.0 ppm

Manganèse maximal = 0.0 ppm de fer ferreux (eau claire) **pH** = 7.0 - 8.0

DÉBALLAGE / INSPECTION

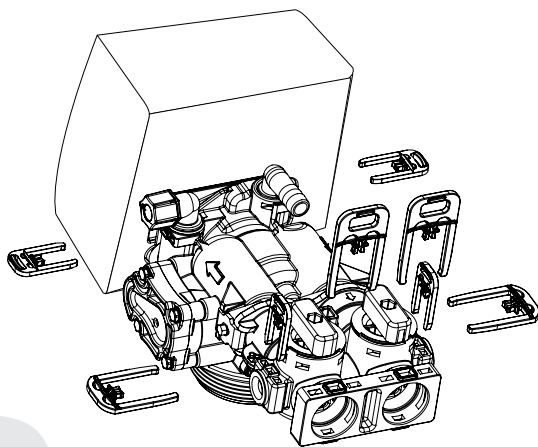
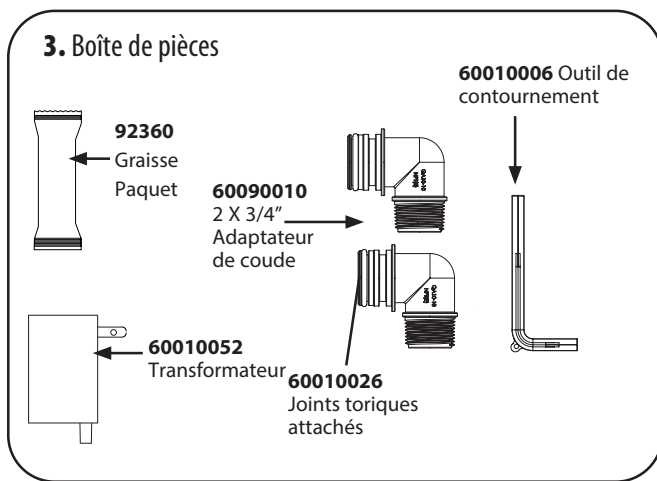
Assurez-vous de vérifier l'ensemble de l'unité pour tout dommage d'expédition ou perte de pièces. Notez également les dommages causés aux cartons d'expédition. Communiquez avec la compagnie de transport pour toute réclamation de dommages et de pertes. Le fabricant n'est pas responsable des dommages en transit.

Les petites pièces, nécessaires pour installer le filtre, sont dans une boîte de pièces. Pour éviter la perte des petites pièces, gardez-les dans le sac de pièces jusqu'à ce que vous soyez prêt à les utiliser.

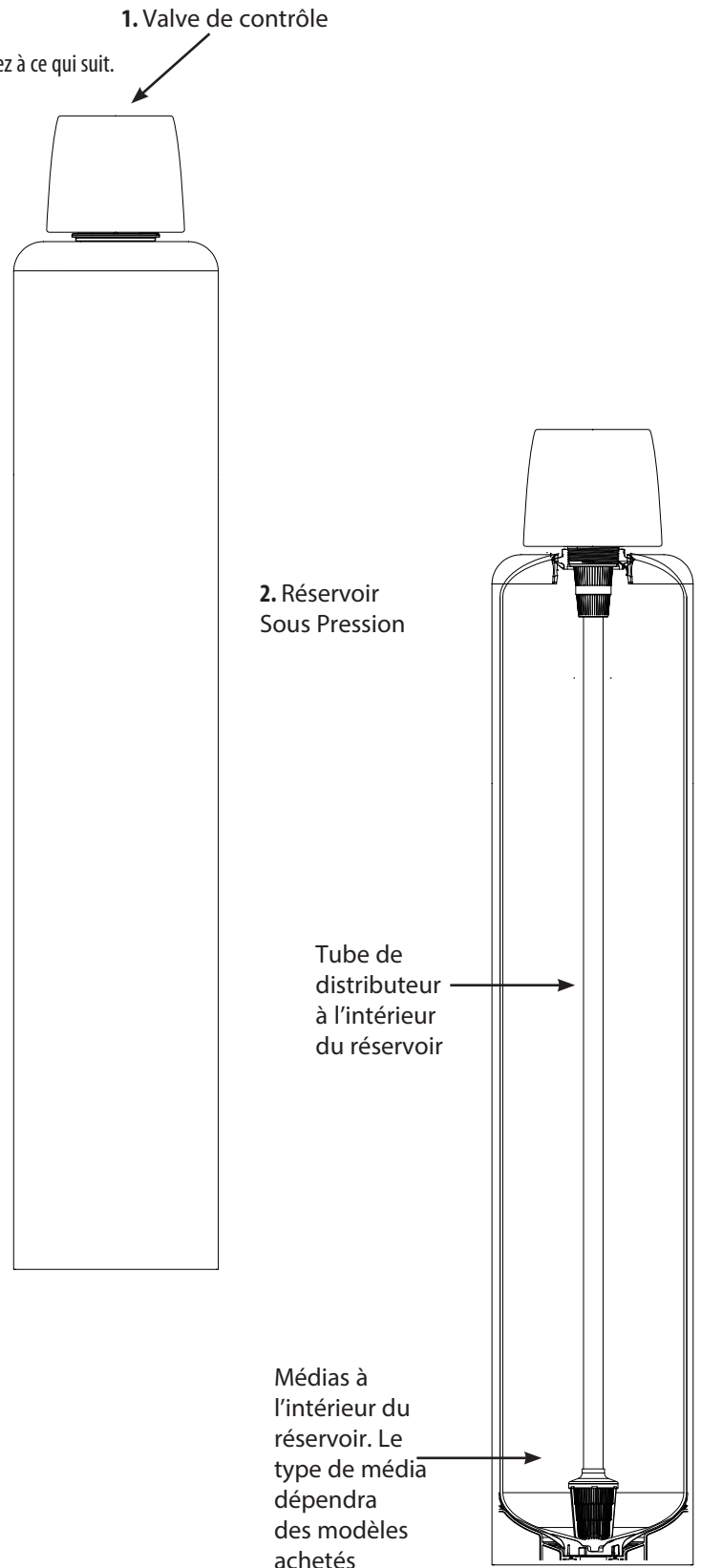
Qu'est-ce qui est inclus dans la boîte ?

Pour les modèles 75,100,150 et 200 (Filtre TO et Birm uniquement), vous vous attendez à ce qui suit.
Quantité de carton d'expédition - 1:

1. Soupape de contrôle
2. Réservoir Sous Pression
3. Boîte de pièces
4. Manuel du propriétaire
5. Tuyau de drainage et bride (non inclus dans certaines marques)



Il y a 8 clips rouges. S'il vous plaît vérifier pour vous assurer que vous avez tous.

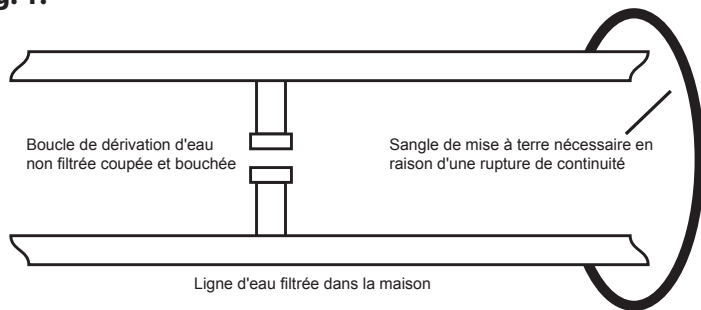


AVANT L'INSTALLATION

Assurez-vous d'avoir une copie des résultats les plus récents de vos analyses d'eau. Si votre eau n'a pas été testée auparavant, votre installateur professionnel peut obtenir une bouteille d'échantillon d'eau à envoyer à l'une de nos installations pour une analyse gratuite. **Il est important de ne pas installer ce produit tant que vous ne disposez pas de ces informations.**

Dans tous les cas où un tuyau en métal a été utilisé à l'origine et est raccordé par la suite à un tuyau en plastique, ou la valve de dérivation Noryl, une pince de mise à la terre approuvée avec séparation physique et au moins un conducteur en cuivre n° 6 doit être utilisée pour assurer la continuité, afin de maintenir un bon raccordement du tuyau en métal.

Fig. 1.



AVERTISSEMENT

Si la mise à la terre entre le panneau électrique ou le boîtier du disjoncteur et le compteur d'eau ou le tuyau souterrain en cuivre est reliée aux conduites d'eau en cuivre et que ces conduites sont coupées pendant l'installation de la valve de dérivation et/ou du tuyau en plastique, une sangle de mise à la terre approuvée doit être utilisée entre les deux conduites qui ont été coupées afin de maintenir la continuité. La longueur de la sangle de mise à la terre dépendra du nombre d'unités installées et/ou de la quantité de tuyau en cuivre remplacé par un tuyau en plastique.

Voir figure 1.

MÉCANIQUE

N'utilisez PAS de lubrifiants à base de pétrole tels que la vaseline, les huiles ou les lubrifiants à base d'hydrocarbures. Utiliser uniquement des lubrifiants 100% silicone (Pièce #92360 fourni dans le kit de pièces). Tous les raccords en plastique doivent être serrés à la main uniquement. Le ruban de filetage peut être utilisé sur des connexions qui n'utilisent pas de joint torique.

N'UTILISEZ PAS de pinces ou de clés à tuyaux, sauf lorsque cela est indiqué par la forme de l'écrou, p. ex. des adaptateurs de tuyaux. Tous les travaux de plomberie doivent être effectués conformément aux codes locaux. Les connexions de soudure doivent être faites avant de connecter toute pièce en plastique au tuyau car une chaleur excessive peut les endommager.

OUTILS REQUIS POUR L'INSTALLATION

- ▶ Deux clés réglables.
- ▶ Des outils supplémentaires peuvent être nécessaires si une modification de la plomberie domestique est nécessaire.
- ▶ Les raccords d'entrée et de sortie en plastique sont inclus avec le filtre. Pour maintenir le débit de la valve, utilisez des tuyaux de $\frac{3}{4}$ » ou de 1» [1,9 cm ou 2,54 cm] vers et depuis le filtre. Vous devez maintenir la même taille de tuyau ou une taille plus grande que le tuyau d'alimentation en eau vers l'entrée et la sortie de le filtre.
- ▶ Utilisez des tuyaux et des raccords en cuivre, en laiton ou en PEX.
- ▶ Certains codes peuvent également autoriser les tuyaux en plastique PVC.
- ▶ Une ligne de vidange de $\frac{5}{8}$ » [15,8 mm] de diamètre extérieur est nécessaire pour la vidange de la valve.
- ▶ Des tuyaux de drainage peuvent être nécessaires pour le raccord de trop-plein de réservoir de saumure en option.

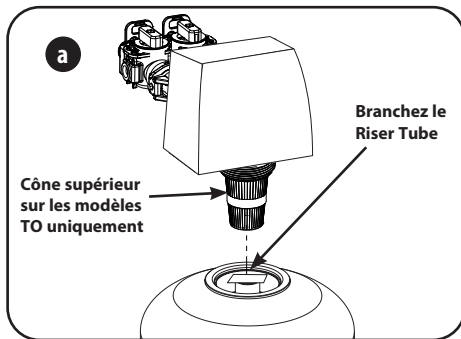
REMARQUE

Il est recommandé de faire appel à un installateur compétent ou à un spécialiste de la plomberie pour s'assurer que ce produit est installé conformément aux codes de plomberie locaux. Canature n'est pas responsable du non-respect des exigences locales.

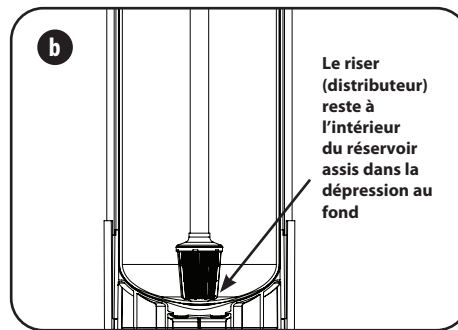
PRÉPARATIFS

INSTALLATION DU SUPPORT (SI NÉCESSAIRE)

Lorsque des unités plus grandes ne peuvent pas être chargées en raison de restrictions de poids, les médias seront expédiés pré-mesuré dans des seaux séparés. Suivez les étapes ci-dessous pour un chargement correct des médias.

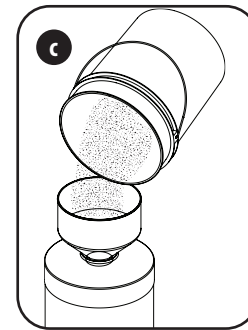


- a)** Retirez la valve du réservoir minéral. Ajoutez le cône inférieur uniquement dans les modèles TO.



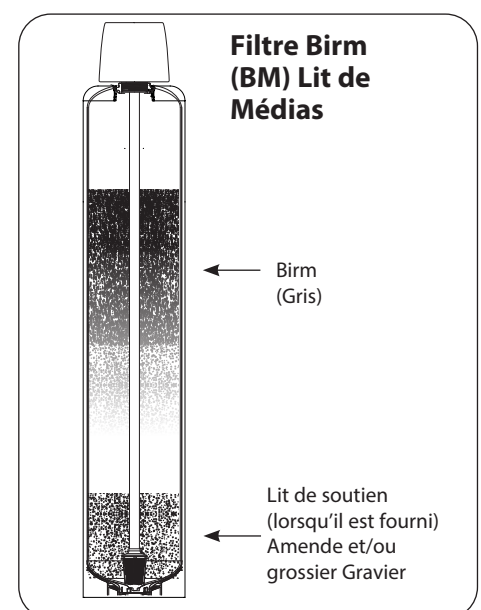
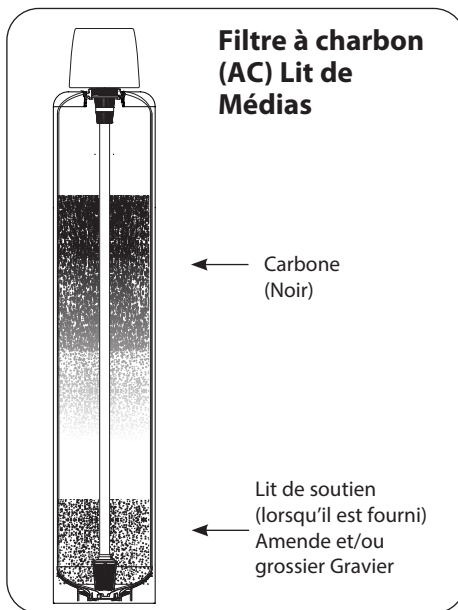
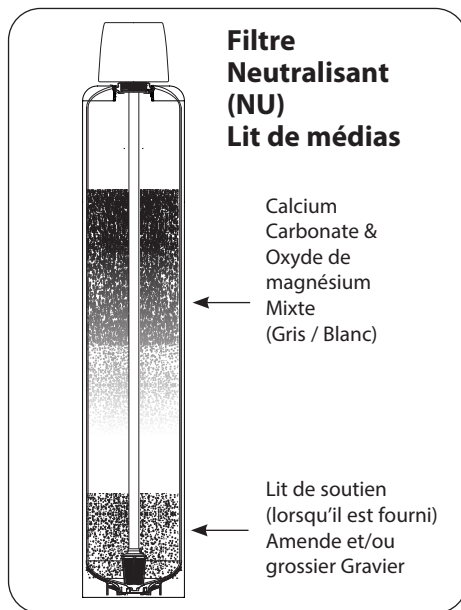
- b)** Boucher temporairement l'extrémité ouverte du tube distributeur pour vous assurer qu'aucun média ou gravier ou gravier ne tombe dans la distribution. Le tube distributeur reste à l'intérieur du réservoir assis dans la dépression au fond.

Boucher le tube avec un ruban adhésif. Supprimer après le chargement du média.



- c)** Remplissez d'abord le lit de média. Les médias ne se déverseront pas toujours à l'intérieur du réservoir et devront peut-être être balayés à l'intérieur.

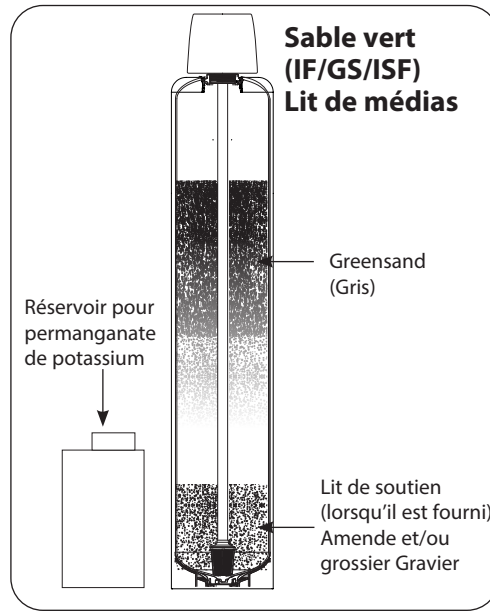
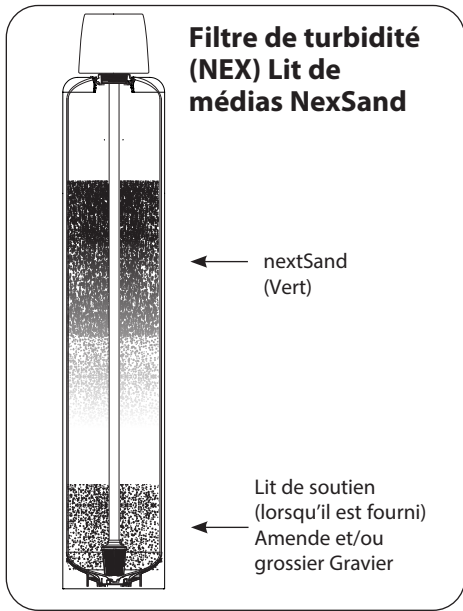
Le grand entonnoir (vendu séparément rend le remplissage du réservoir plus facile et plus propre. (Ou un récipient vide de 1 gallon ou 4 litres avec le fond découpé fait un bon entonnoir.)



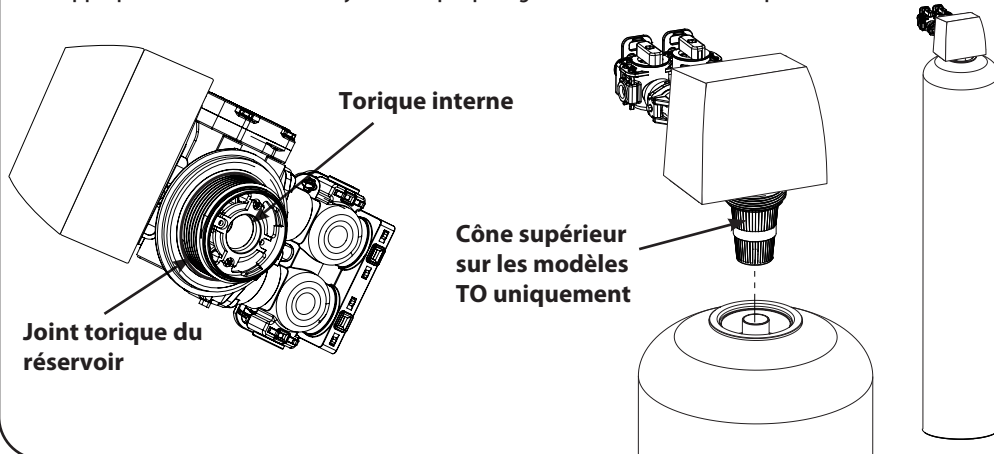
- d)** Remplir le réservoir au quart d'eau pour protéger la distribution pendant l'installation du gravier.

Placez les médias le support dans le réservoir dans l'ordre indiqué ci-dessus. Ajoutez lentement et soigneusement le lit de support en gravier et le milieu de filtration en nivelant chaque couche lorsqu'elle est placée dans le réservoir.

PRÉPARATIFS (CONTINUÉ)



4. Appliquez le lubrifiant fourni (pièce no 92360) sur le joint torique interne au bas de la valve de commande. Appliquez du lubrifiant sur le joint torique plus grand au bas de la valve qui scelle avec les filets du réservoir.

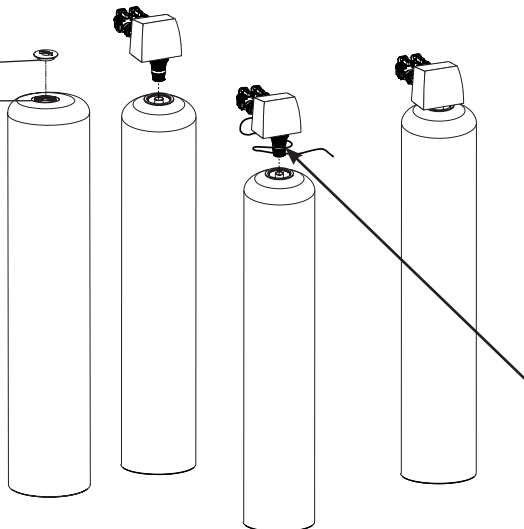


AVIS

N'utilisez pas de lubrifiant à base de pétrole car ils causeront le gonflement des joints toriques.

5. Retirez le ruban adhésif du haut du tube élévateur. Positionnez soigneusement la valve sur le tube distributeur, en insérant le tube distributeur dans le joint torique interne. Tournez la valve dans le sens des aiguilles d'une montre dans les filets du réservoir jusqu'à ce qu'elle soit sécurisée.

Dévisser le bouchon de déversement tube distributeur






AVIS

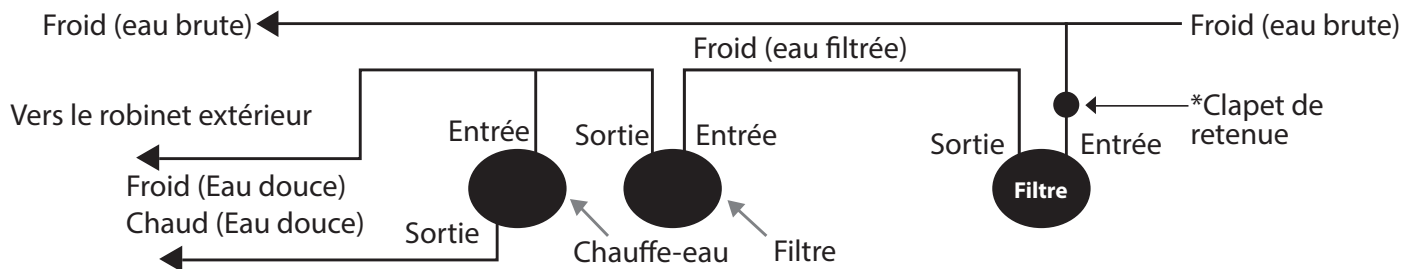
Assurez-vous que le cordon d'alimentation à connexion rapide n'est pas encore connecté pour éviter que le cordon ne se coince entre les filets du réservoir et la valve.

PLANIFICATION DE L'INSTALLATION

AGENCEMENT D'INSTALLATION DU FILTRE

Sélectionnez avec soin l'emplacement de votre réservoir de filtre. Diverses conditions qui contribuent à un bon emplacement comprennent :

1. Toutes les procédures d'installation doivent être conformes aux codes de plomberie locaux ou régionaux. Canature n'est pas responsable du non-respect des exigences locales.
2. Les robinets extérieurs utilisés pour arroser les pelouses et les jardins doivent être isolés de la conduite d'eau nécessaire pour fournir de l'eau non traitée à l'entrée du filtre d'eau - une conduite séparée (nouvelle) peut être nécessaire.
3. Si les codes de plomberie locaux l'exigent, il peut être nécessaire d'installer un clapet de non-retour. Canature n'est pas responsable du non-respect des exigences locales.
4. Placez le filtre aussi près que possible de la source d'alimentation en eau.
5. Placez le filtre le plus près possible d'un drain de plancher ou de cuve à linge et d'une prise de courant CA de 120 volts.
6. Les filtres doivent être placés avant le chauffe-eau sur la ligne d'alimentation. Si la distance est inférieure à trois (3) mètres [10 pieds], installer un clapet de non-retour conformément aux codes de plomberie locaux.
-   7. N'installez PAS de filtre à un endroit où des températures de congélation se produisent. La congélation peut causer des lésions permanentes à ce type d'équipement et annulera la garantie de l'usine. Le gel pourrait également entraîner des inondations et/ou des pertes et dommages matériels.
-  8. Laissez suffisamment d'espace autour de l'unité pour faciliter l'entretien.
9. Tenez le filtre à l'abri de la lumière directe du soleil.

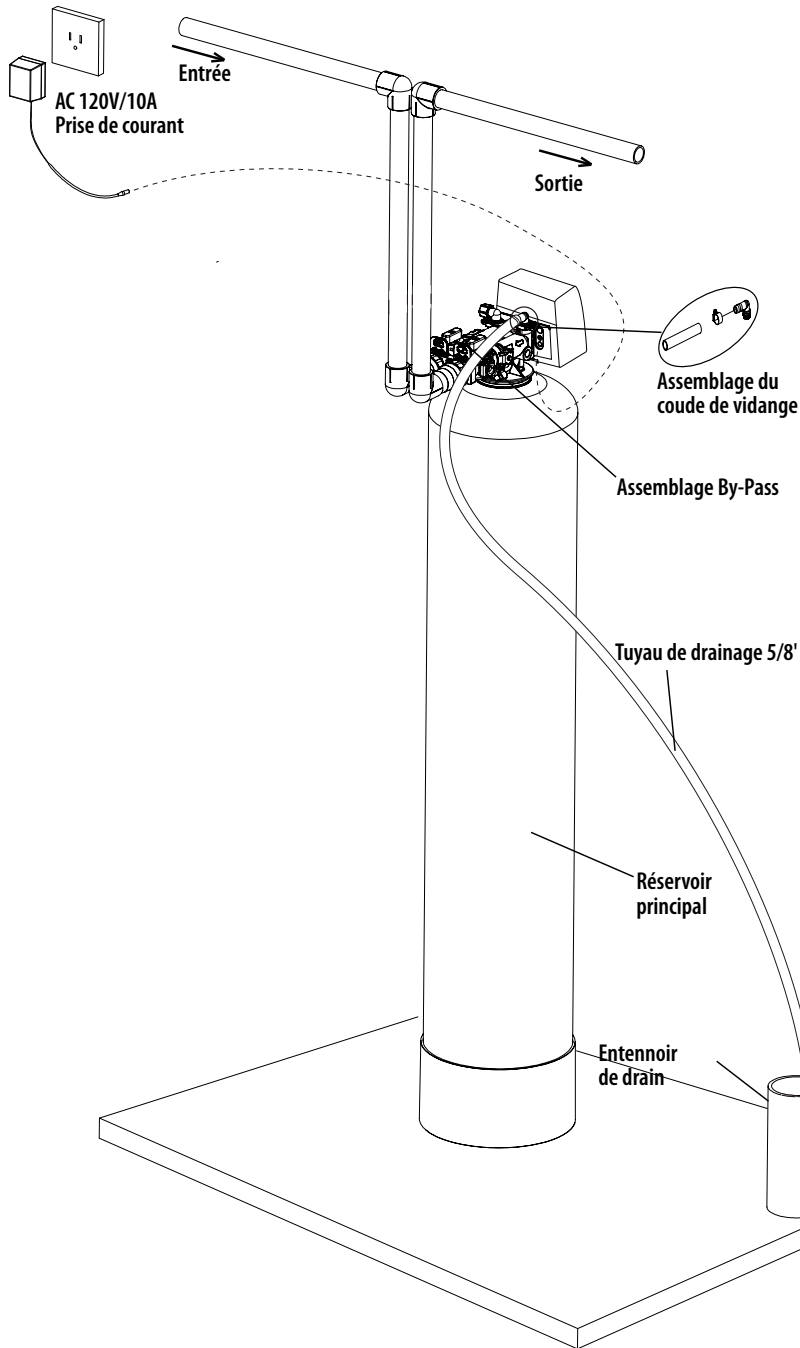


***NOTE**

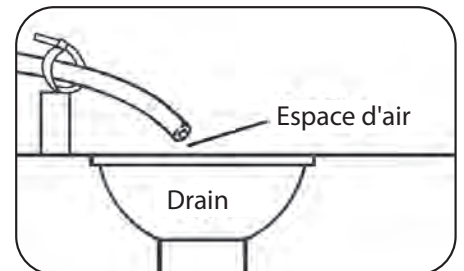
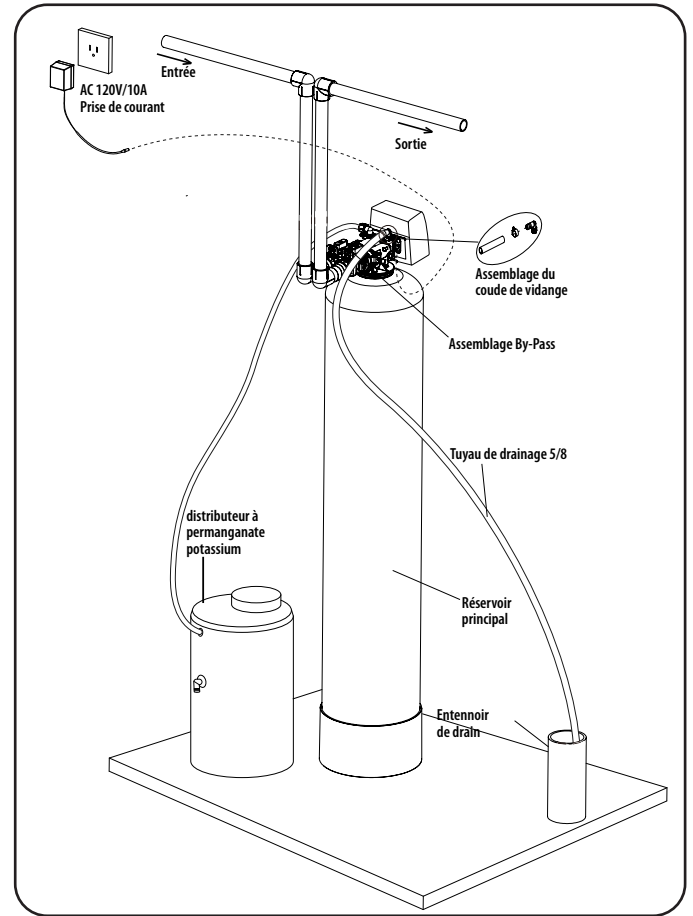
Vérifiez les exigences des codes de plomberie locaux pour l'utilisation de clapet(s) anti-retour, prévention du reflux, ou des brise-vides. Canature n'est responsable d'aucun non-respect des exigences locales.

PLANIFICATION DE L'INSTALLATION (CONTINUÉ)

INSTALLATION DU FILTRE À EAU



INSTALLATION DE GREENSAND AVEC CHARGEUR DE PERMANGANATE DE POTASSIUM



ÉTAPES D'INSTALLATION

POUR COMMENCER L'INSTALLATION :

1. Assurez-vous que la dérivation est bien fixée à la valve de contrôle.
2. Appliquez du ruban Téflon aux connexions filetées ou adaptateurs de plomberie soudés.
3. Appliquez le lubrifiant fourni (#92360) sur les joints toriques des raccords.
4. Connectez les adaptateurs de plomberie de coude fournis au by-pass à l'aide de clips rouges.
5. Connectez l'entrée et la sortie de le filtre d'eau à la plomberie de la maison.

AVIS

Tout joint de soudure près de la valve doit être fait avant de connecter toute tuyauterie à la valve. Si vous ne le faites pas, la valve pourrait être endommagée.

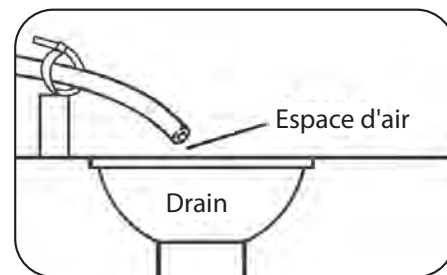
AVIS

N'utilisez PAS de pâte à filet pour tuyau car il peut attaquer le matériau dans le corps de valve.

AVIS

Si vous ne parcourez pas une distance suffisante, vous risquez de causer des dommages à la valve. Laissez toujours au moins 6 pouces [152 mm] entre la valve et les joints lors de la soudure de tuyaux qui sont raccordés à la valve.

6. Pour la connexion de la ligne de vidange, fixez un tuyau de vidange de diamètre intérieur (ID) de 1/2» [12,7 mm] et de diamètre extérieur (OD) de 5/8» [15,875 mm] au raccord de la ligne de vidange.
 - a. Conduisez la canalisation de vidange vers un drain de sol ou de lavage.
 - b. Compléter toute plomberie nécessaire pour maintenir un espace d'air approprié.



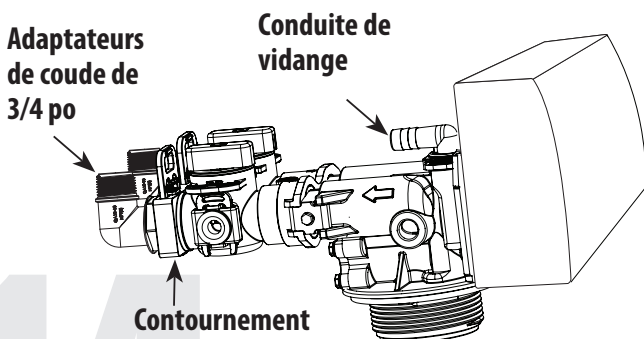
NOTE

Les raccords de collecte des déchets ou l'orifice de vidange doivent être conçus et construits pour assurer le raccordement au système de traitement des déchets sanitaires par un entrefer de 2 diamètres de tuyau ou de 1» [25,4 mm] selon la plus grande des deux valeurs.



ATTENTION

N'insérez jamais de canalisation de drainage directement dans une canalisation de drainage, d'égout ou de siphon. Toujours prévoir un espace d'air entre la conduite d'évacuation et les eaux usées afin d'éviter la possibilité que les eaux usées soient réinjectées dans le filtre.



ÉTAPES D'INSTALLATION (CONTINUÉ)

7. À l'aide de la clef Allen incluse, placez l'unité en position de dérivation.
 - a. Mettez lentement en marche l'alimentation principale en eau.
 - b. Au robinet d'eau froide traitée le plus proche, retirer l'écran du robinet, OUVRIR le robinet et laisser l'eau s'écouler pendant quelques minutes ou jusqu'à ce que le système soit exempt d'air ou de matières étrangères résultant des travaux de plomberie

DÉRIVATION D'EAU MANUELLE

En cas d'urgence, ou pour effectuer l'entretien du filtre, vous pouvez isoler votre filtre à eau de l'alimentation en eau à l'aide de la valve de dérivation situé à l'arrière de la commande.

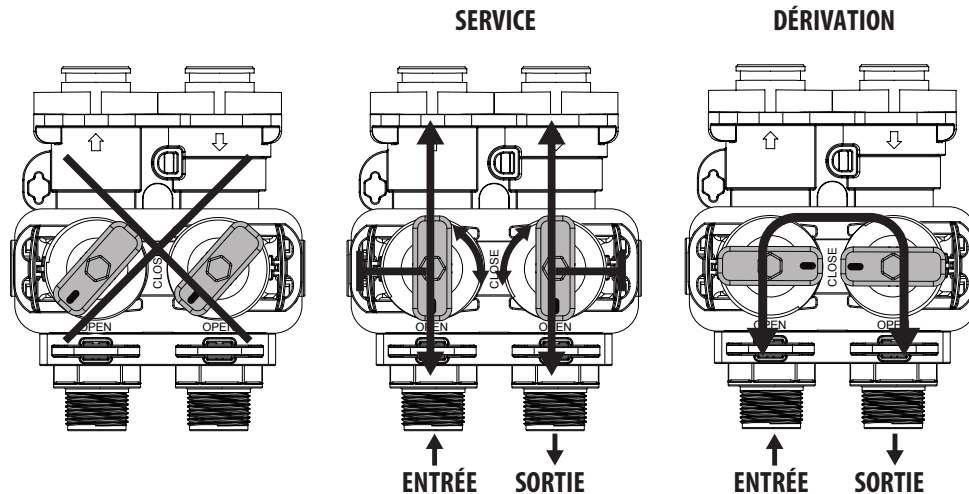
En fonctionnement normal, la dérivation est OUVVERTE avec les boutons ON/OFF en ligne avec les tuyaux d'ENTRÉE et de SORTIE, c'est-à-dire les marques noires à la position verticale.

Pour isoler le filtre, il suffit de tourner les molettes comme indiqué vers la position CLOSE jusqu'à ce qu'ils se verrouillent. Vous pouvez continuer à utiliser votre eau lumineaire car l'alimentation en eau contourne le filtre. Cependant, l'eau que vous utilisez ne sera pas traité.

Pour reprendre le service traité, OUVRIR la vanne de dérivation en tournant les boutons pour revenir en position SERVICE

NOTE

Si le robinet a un écran, il doit être retiré pour laisser les débris s'écouler de la plomberie.



NOTE

Assurez-vous que les boutons de dérivation sont complètement ouverts sinon l'eau non traitée peut pénétrer par la valve.

8. Assurez-vous qu'il n'y a pas de fuites dans le système de plomberie avant de continuer. Fermez le robinet d'eau lorsque l'eau est propre.

DÉMARRAGE SABLE VERT

1. Retirez le clip de verrouillage sur le raccord de saumure et insérez une extrémité du tube de 3/8" (inclus) dans ce raccord jusqu'à ce que le tube ne puisse aller pas plus loin. Remplacez le clip de verrouillage.
2. Retirez le couvercle supérieur du réservoir de produits chimiques. L'autre extrémité du tube passe par le petit trou près du sommet du réservoir de produits chimiques. Apportez l'extrémité du tube de 3/8" dans le puits de saumure et faites la connexion avec le raccord de compression sur le flotteur de sécurité.
3. Le coude près du milieu du réservoir de produits chimiques est pour une ligne de débordement « gravité » en cas de dysfonctionnement entraînant un débordement du réservoir. Cela doit être exécuté pour drainer. Il utilise le tube de la même taille que la conduite de vidange. **ATTENTION : NE PAS METTRE CES DEUX ENSEMBLE.**

Retirez la bande élastique de l'ensemble flotteur à l'intérieur du réservoir de produits chimiques. N'ENLEVEZ PAS LE TAMPON DE FEUTRE BLANC DE L'INTÉRIEUR DU RÉSERVOIR DE PRODUITS CHIMIQUES.

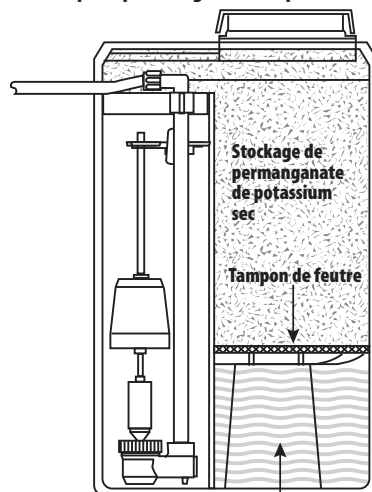
4. **Ouvrez l'entrée de dérivation très lentement** jusqu'à ce qu'il y ait un courant constant d'eau au drain. L'ouverture trop rapide de l'entrée de dérivation pourrait entraîner l'expulsion de la résine de l'unité et dans les conduites de plomberie. Avec la valve en position de lavage à contre-courant, l'unité purgera l'air du système, l'envoyant au drain. Cela peut prendre plus de temps que le temps de cycle de lavage à contre-courant programmé, alors débranchez le courant pour que la valve reste en position de lavage à contre-courant.
5. Avec l'entrée de dérivation maintenant complètement ouverte, laissez le système fonctionner jusqu'à ce que tout l'air soit purgé et qu'il y ait un flux constant d'eau au drain.
6. Rebranchez le courant, appuyez sur le bouton deux (2) pour avancer à la position de recharge et permettez à l'unité de se recharger à 1" [25,4 mm] au-dessus de la grille carte - cela peut nécessiter de faire progresser manuellement l'unité à travers ses cycles plus d'une fois. Vous pouvez également appuyer sur le bouton 2 (deux) et le maintenir enfoncé pour avancer à la position de service et ajouter manuellement a quantité d'eau requise comme décrit à l'étape suivante.

AJOUTER LE PRODUIT CHIMIQUE (PERMANGANATE DE POTASSIUM): Le fond du réservoir chimique a un tampon en feutre. N'ENLEVEZ PAS CE TAMPON EN FEUTRE. Avec un seau ou un tuyau, versez environ 1 gallon d'eau dans le réservoir de produits chimiques. Le niveau exact n'est pas critique, mais veillez à ne pas déborder du réservoir.



Le permanganate de potassium est une classe C - Matière comburante, Classe E - Matière corrosive

Réservoir pour permanganate de potassium



Solution d'eau / permanganate de potassium

ATTENTION

Avant d'ajouter PERMANGANATE DE POTASSIUM, veuillez vérifier la sécurité instructions incluses avec le récipient et l'étiquette PERMANGANATE DE POTASSIUM. Versez le récipient entière de 5 lb de PERMANGANATE DE POTASSIUM dans le réservoir chimique (inclus avec le modèle CGFE948). La poudre reste au-dessus du tampon de feutre tandis que la solution d'eau / PERMANGANATE DE POTASSIUM reste en dessous. En règle générale, cinq livres de PERMANGANATE DE POTASSIUM devraient durer trois à quatre mois ou plus avant de remplir avec de la poudre PERMANGANATE DE POTASSIUM est nécessaire.

7. Avec l'entrée de dérivation maintenant complètement ouverte, laissez le système fonctionner jusqu'à ce que tout l'air soit purgé et qu'il y ait un flux constant d'eau au drain.
8. Ouvrez lentement le bouton de dérivation OUTLET jusqu'à ce qu'il soit complètement ouvert.

NOTE

Votre unité sera prête pour le service lorsque vous aurez terminé la régénération manuelle.

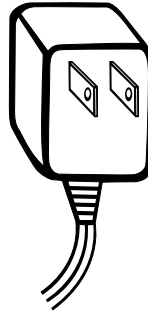
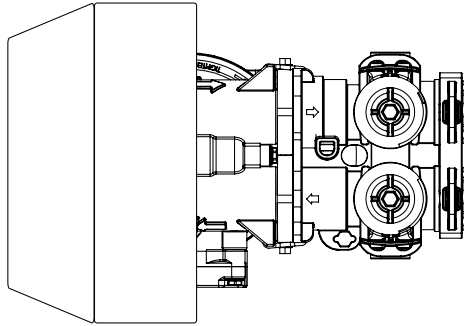
COMPRENDRE LA CONFIGURATION DE L'ÉCRAN ET DU CLAVIER

La valve de contrôlée est commandée par un système électronique simple et convivial, affiché sur un écran LCD.

CONNECTER LE TRANSFORMATEUR



Connectez le transformateur à l'unité en branchant le transformateur de 12 volts sur une prise de 120 VAC 60 Hz.



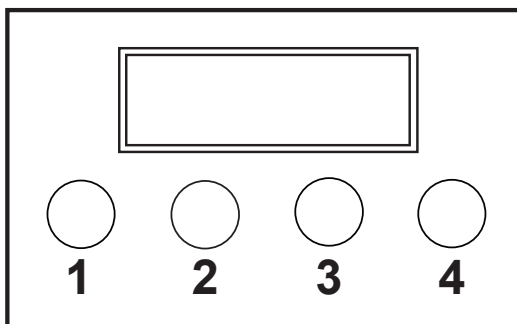
AVERTISSEMENT

si votre alimentation est sujette à des surtensions ou des pannes fréquentes, une protection contre les surtensions est recommandé pour protéger l'électronique dans ce produit.

Lorsque l'alimentation est connectée, l'écran affiche les informations suivantes dans l'ordre :

1. Date et heure
2. Nombre total de jours et jours restants
3. Dernière régénération - dernière date à laquelle le système lavage à contre-courant
4. Régénérations totales
5. Total traité
6. Débit actuel (GPM) - débit d'eau actuellement utilisé
7. Débit de pointe (GPM) - débit maximal enregistré de l'eau.
8. Remplacement du jour
9. Régénération retardée
10. Heure de régénération - heure à laquelle le lavage à contre-courant commences.
11. Mode valve
12. ID de la valve

Légende du clavier – la terminologie utilisée sur l'étiquette de la valve de contrôle peut varier selon le modèle. Aux fins de la programmation, ce manuel utilisera les numéros associés à chaque position de bouton, comme indiqué ci-dessous :



OBLIGATOIRE

N'utilisez PAS une prise contrôlée par un interrupteur d'éclairage

INSTRUCTIONS DE DÉMARRAGE

Maintenant que votre filtre d'eau est en place, il est temps de démarrer et de programmer l'unité.

ÉTAPE 1. AJOUTER DE L'EAU AU RÉSERVOIR DE SAUMURE

1. Ouvrez le couvercle de la cuve à saumure/Bac à sel et remplissez d'eau jusqu'à ce qu'il y ait environ 1" [25,4 mm] d'eau au-dessus de la grille
2. S'il n'y a pas de grille, remplissez le réservoir avec 3" [75 mm] d'eau.

NE PAS AJOUTER DE SEL À LA CUVE DE SAUMURE POUR LE MOMENT.

ÉTAPE 2. PURGER L'AIR DE L'UNITÉ

-
1. Appuyez sur n'importe quel bouton pour démarrer. L'affichage peut lire **PRESS SETTINGS KEY 3 SEC TO UNLOCK** si laissé intact pour plusieurs minutes.
 2. Pour déverrouiller, appuyez sur le **bouton un (1)** et maintenez pendant trois (3) secondes. L'affichage fera un bip pour confirmer le déverrouillage.
 3. Appuyez et maintenez le **bouton deux (2)** pour lancer le processus de régénération manuelle.

-
4. Appuyez sur le **bouton trois (3) ou quatre (4)**, choisissez **REGENERATION IMMEDIATELY**.
 5. Appuyez sur le **bouton deux (2)** pour démarrer un cycle de régénération.
 6. Pour la valve Upflow, **appuyez sur le bouton deux (2)** pour avancer manuellement vers la position de lavage à contre-courant. Les valves Downflow démarrent automatiquement en position de lavage à contre-courant.

7. **Ouvrez l'entrée de dérivation très lentement** jusqu'à ce qu'il y ait un flux constant de l'eau à la canalisation. L'ouverture trop rapide de l'entrée de dérivation pourrait entraîner l'expulsion de la résine de l'unité vers les conduites de plomberie. Lorsque la valve est en position de lavage à contre-courant, l'unité purge l'air du système et l'envoie au drain. Cela peut prendre plus de temps que le cycle de lavage programmé, donc débranchez l'alimentation afin que la valve reste en position de lavage à contre-courant.

8. Maintenant que l'orifice de dérivation est complètement ouvert, laissez le système fonctionner jusqu'à ce que tout l'air soit purgé.
9. Reconnectez l'alimentation, appuyez sur le bouton deux (2) pour passer à la position de recharge et permettez à l'unité de se remplir à 1" [25,4 mm] au-dessus de la grille ou 3" [76,2 mm] d'eau dans les modèles d'armoire - cela peut nécessiter de faire progresser manuellement l'unité à travers ses cycles plus d'une fois. Alternativement, vous pouvez appuyer et maintenir le bouton 2 (deux) pour passer à la position de service et ajouter manuellement la quantité d'eau requise comme décrit à l'étape 1.
10. Laissez l'unité revenir à la position SERVICE.
11. Ouvrez lentement la sortie de dérivation jusqu'à ce qu'elle soit complètement ouverte.

NOTE

Si une perte importante de pression d'eau est observée lors de la mise en service initiale de l'unité, le réservoir du filtre peut avoir été posé sur le côté lors du transit. Si cela se produit, lavez à contre-courant le filtre pour « reclasser » le média.



OBLIGATOIRE

Veillez à ouvrir très lentement l'orifice de dérivation. N'ouvrez **PAS COMPLÈTEMENT** l'entrée de dérivation avant qu'il n'y ait un courant d'eau constant au niveau du drain, car cela entraînerait l'expulsion des médias de l'unité.

INSTRUCTIONS DE DÉMARRAGE (SUITE)

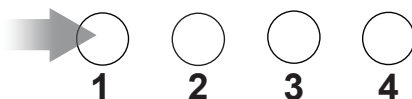
ÉTAPE 3. PROGRAMME DES PARAMÈTRES RÉSIDENTIELS

PRESS SETTINGS KEY
3 SEC TO UNLOCK



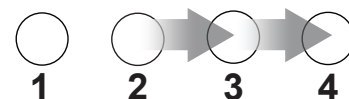
1. L'affichage peut indiquer « **PRESS SETTINGS KEY** ». Appuyez sur le **bouton un (1)** pendant trois secondes (3) pour déverrouiller.
2. Au bout de trois (3) secondes, l'écran émet un bip de confirmation de déverrouillage.

AUG/30/2019
12:15AM



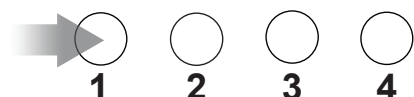
3. Appuyez sur le **bouton un (1)** pendant trois secondes (3) jusqu'à ce que vous entendiez un bip. Cela déverrouillera le menu **Settings**.

TIME OF DAY
12:15AM



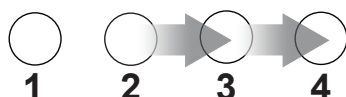
4. Appuyez maintenant sur le **bouton trois (3)** ou **quatre (4)** pour modifier la valeur de l'heure à l'heure actuelle.

TIME OF DAY
12:15AM



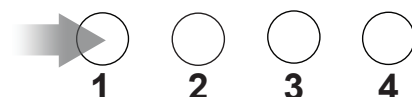
5. Appuyez une fois sur le **bouton un (1)** pour mettre en surbrillance la valeur suivante.

TIME OF DAY
12:15AM



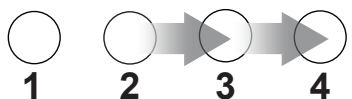
6. Appuyez maintenant sur le **bouton trois (3)** ou **quatre (4)** pour modifier la valeur des minutes à l'heure actuelle.

TIME OF DAY
12:15AM



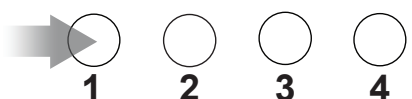
7. Appuyez sur le **bouton (1) une** fois pour mettre en surbrillance la valeur suivante.

TIME OF DAY
12:15PM



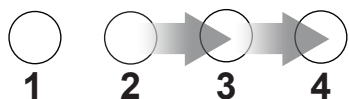
8. Maintenant, appuyez sur le **bouton trois (3)** ou **quatre (4)** pour changer la valeur **AM/PM** à l'heure actuelle.

YEAR
2021



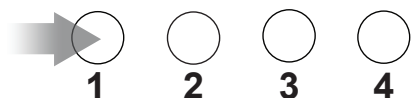
9. Appuyez une fois sur le **bouton un (1)** pour mettre la valeur en surbrillance.

YEAR
2022



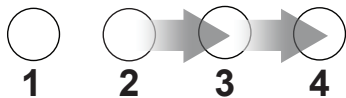
10. Maintenant, appuyez sur le **bouton trois (3)** ou **quatre (4)** pour changer la valeur **ANNEE** en année courante.

MONTH
Feb



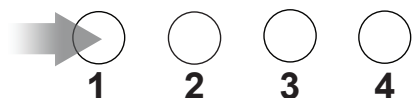
11. Appuyez une fois sur le **bouton un (1)** pour sélectionner le mois en cours.

MONTH
Mar



12. Maintenant, appuyez sur le **bouton trois (3)** ou **quatre (4)** pour changer la valeur **MONTH** au mois souhaité.

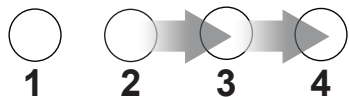
DAY
12



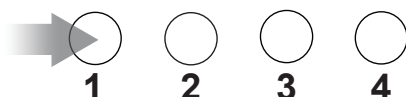
13. Appuyez une fois sur le **bouton (1)** pour sélectionner la journée.

INSTRUCTIONS DE DÉMARRAGE (SUITE)

ÉTAPE 3. PROGRAMME MÉNAGES (SUITE)



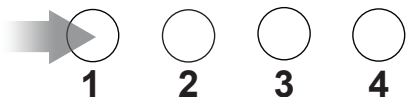
14. Appuyez maintenant sur le **bouton trois (3)** ou **quatre (4)** pour changer la valeur **JOUR** au jour souhaité.



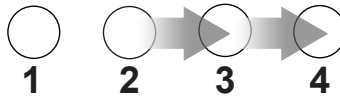
15. Appuyez une fois sur le **bouton un (1)** pour mettre en évidence la valeur **SET HARDNESS**.



16. Appuyez maintenant sur le **bouton trois (3)** ou **quatre (4)** pour modifier la valeur de **DURETÉ**.



17. Appuyez **une (1)** fois sur le bouton un (1) pour mettre en surbrillance la valeur **SET PEOPLE**.



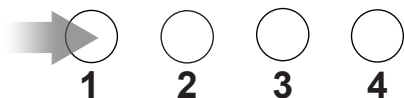
18. Appuyez maintenant sur le **bouton trois (3)** ou **quatre (4)** pour modifier le nombre de **personnes**.



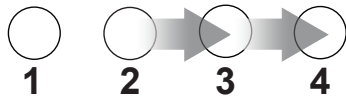
19. Appuyez **une (1)** fois sur le bouton un (1) pour mettre en surbrillance **SALT SETTING**.

NOTE

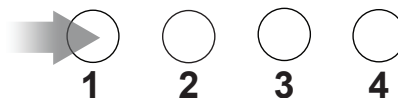
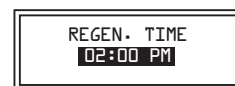
Ce produit a été programmé et verrouillé pour un fonctionnement et une efficacité corrects. N'ajustez **PAS** ce paramètre à moins d'avoir consulté votre revendeur agréé ou nos services techniques. Un réglage non autorisé entraînera une performance insatisfaisante de ce produit.



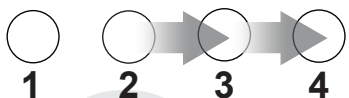
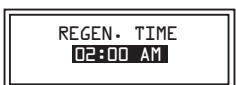
20. Appuyez **une (1)** fois sur le bouton un (1) pour mettre en surbrillance **WATER SOURCE**.



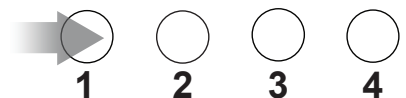
21. Appuyez maintenant sur le **bouton trois (3)** ou **quatre (4)** pour changer la valeur **SOURCE D'EAU**. Pour l'eau de problème réglé sur **WELL/ OTHER**. Pour une eau propre et urbaine, choisissez **municipal**.



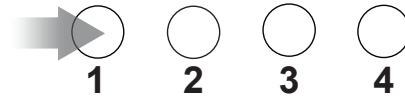
22. Appuyez une fois sur le **bouton un (1)** pour mettre la valeur en surbrillance.



23. Appuyez maintenant sur le **bouton trois (3)** ou **quatre (4)** pour modifier **l'heure de régénération**.



24. Appuyez une fois sur le **bouton un (1)** pour mettre en surbrillance **LOAD DEFAULT**. **NE** modifiez **PAS** ce paramètre.



25. Appuyez **une (1)** fois sur le **bouton un (1)** pour **compléter la programmation**.

NETTOYAGE DU SYSTÈME DE PLOMBERIE

Les procédures suivantes ne sont que des lignes directrices, mais se sont avérées efficaces dans la plupart des cas. En aucun cas, les procédures décrites ci-dessous ne doivent être suivies si elles sont contraires aux instructions de tout autre fabricant d'appareils ménagers. En cas de doute sur l'opportunité d'effectuer une procédure, il est fortement recommandé de consulter le concessionnaire avant d'effectuer la procédure. Canature n'est pas responsable des dommages qui résultent du non-respect des instructions du fabricant de l'appareil ménager et/ou des problèmes qui découlent du respect de ces instructions.

CHAUFFE-EAU

Si le chauffe-eau a été exposé à la fois au fer et à la dureté pendant une longue période de temps, le remplacement celui-ci peut être la seule solution pratique pour empêcher les taches continue provenant de cette source d'eau. Après avoir terminé l'installation de le filtre, nettoyez le chauffe-eau en en suivant ces instructions ;

1. Mettez l'alimentation en énergie du chauffe-eau HORS tension et fermez la valve d'entrée d'eau du chauffe-eau.
2. Vider complètement le réservoir d'eau chaude. OUVRIER le robinet d'eau d'entrée permettant de remplir le réservoir de chauffage avec de l'eau sans fer. Continuer à rincer jusqu'à ce que de l'eau claire coule vers le drain.
3. Si, après 30 minutes de rinçage, l'eau ne se décolle PAS, mettre fin au rinçage.
4. REMPLIR le chauffe-eau d'eau chaude avec de l'eau et verser environ .5 gal ou [.19 Litres] d'eau de Javel domestique dans le haut du réservoir de chauffe-eau. Laisser reposer la solution d'eau de Javel dans le réservoir pendant trente (30) minutes. Videz le réservoir.
5. Remettez l'alimentation en énergie sous tension.

LAVE-VAISSELLE

Les lave-vaisselle peuvent avoir une accumulation de calcaire en raison d'une exposition prolongée à l'eau dure affectant les performances nominales d'usine. Consultez le manuel du propriétaire et suivez les instructions du fabricant.

RÉSERVOIRS DE CHASSE D'EAU

Pour nettoyer les chasse d'eau :

1. Verser 4 à 6 onces de liquide [120-175 millilitres] de nettoyant minéral à base de résine, Pro-Rust Out ou tout autre nettoyant approprié qui contient un acide doux, tel que le CLR, dans des cuves de rinçage et des bols, et laisser reposer pendant une (1) heure.
2. Lorsque l'installation est terminée, rincer plusieurs fois les toilettes avec de l'eau conditionnée.
3. Si des taches ou des dépôts reviennent, vérifiez que les conduites sont reliées à l'eau traitée.

MAINTENANCE DU SYSTÈME

Votre filtre à fer sans produit chimique nécessite un entretien mineur pour assurer des performances optimales et des années d'eau propre sans problème. Les étapes suivantes doivent être effectuées une ou deux fois par an (plus souvent dans des conditions difficiles) :

1. Vérifiez le taux de pompage du système - ne vous référez pas à une courbe de pompage pour ces données. Suivez les instructions qui se trouvent à la page 7. Si le taux de pompage mesuré est inférieur au taux de lavage à contre-courant du filtre, voir page 39, Dépannage.
2. Faites tester votre eau - pour le pH, le fer et le manganèse sur l'eau traitée et brute pour vous assurer que les conditions de votre eau n'ont pas changé.
3. Inspectez la valve de commande et la tuyauterie entre le filtre à fer et le réservoir sous pression pour vous assurer qu'ils ne sont pas bouchés avec du fer brut. Si la ligne devient bouché, le débit d'eau vers la maison sera réduit. Cela entraînera une réduction de l'eau disponible pour le lavage à contre-courant de l'unité, ce qui entravera le fonctionnement du système.
4. Réservoir de pression air-eau - drainez et rincez périodiquement votre réservoir pour empêcher une accumulation de fer précipité de se former dans le fond du réservoir.
5. Réservoir de vessie - vérifiez périodiquement que la pression d'air de la vessie reste à 2 psi inférieure à la pression de coupure de votre pompe.
6. Pour les applications à faible pH, au manganèse ou au sulfure d'hydrogène, consultez votre concessionnaire local pour obtenir des instructions spécifiques afin de maintenir l'efficacité et le fonctionnement de votre filtre.
7. Le nettoyage périodique de l'ensemble de l'évent d'air avec de l'acide doux ou du vinaigre garantira qu'il continue à évacuer correctement l'excès d'air.
8. Le réservoir filtrant peut être nettoyé avec une solution de savon doux.
9. Ne soumettez jamais l'unité au gel

POUR DÉTERMINER LA FRÉQUENCE DE RÉGÉNÉRATION DES FILTRES GREENSAND, UTILISEZ CETTE PROCÉDURE:

TENEUR EN FER DANS L'EAU D'ALIMENTATION:

ppm de capacité entre les régénérations (voir Paramètres de l'eau d'alimentation - Page 7)

÷ ppm de fer dans l'échantillon d'eau*
 = nombre de gallons fournis entre les régénérations
 - capacité de réserve (nombre de personnes x 75 gallons)

Exemple - Pour un filtre au fer 1 pied cube

	6000	ppm entre les régénérations
÷	8	ppm de fer compensé [À entrer par l'utilisateur]
=	750	gallons entre les régénérations [Voir l'étape #5 de « Programmation utilisateur »]
-	375	gallons de capacité de réserve (5 personnes x 75 gallons)
=	375	GALLONS - ENTRE RÉGÉNÉRATIONS [Calculé par valve]

* 1 ppm de manganèse = 2 ppm de fer; 1 ppm de sulfure d'hydrogène = 3 ppm de fer

	6000	ppm entre les régénérations
÷	8	ppm de fer compensé [À entrer par l'utilisateur]
=	750	gallons entre les régénérations [Voir l'étape #5 de « Programmation utilisateur »]
-	375	gallons de capacité de réserve (5 personnes x 75 gallons)
=	375	GALLONS - ENTRE RÉGÉNÉRATIONS [Calculé par valve]

JOURS:

Quantité totale de fer à enlever entre les régénérations -

÷ ppm de fer à enlever par jour
 = NOMBRE DE JOURS ENTRE LES RÉGÉNÉRATIONS

Exemple

	5	les personnes du ménage
x	75	gallons d'eau filtrée par personne
=	375	gallons de filtrés par jour
x	8	ppm de fer compensé
=	3000	PPM DE FER À ENLEVER PAR JOUR

Utilisation du filtre au fer 1 pied cube

	6000	ppm capacité
÷	3000	ppm à enlever par jour
=	2**	JOURS ENTRE LES RÉGÉNÉRATIONS

**Le nombre maximal de jours entre les régénérations devrait être de 12.

Specifications

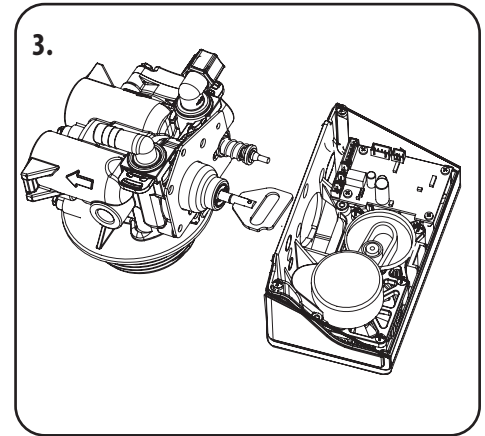
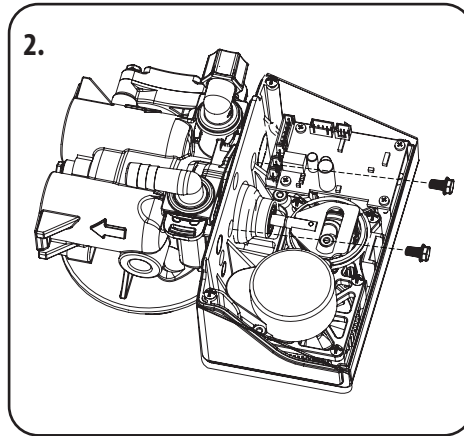
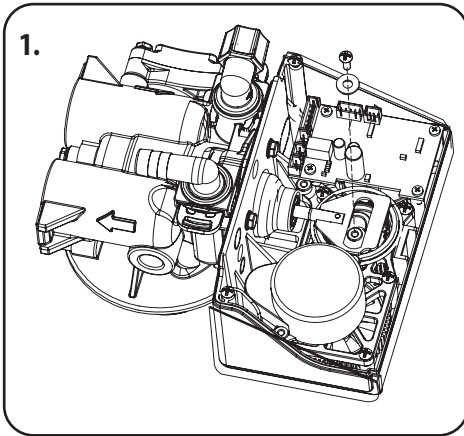
Media (CF)	Iron Capacity (ppm)
0.75	4500
1	6000
1.5	9000
2	12000
3	18,000

ENTRETIEN DE LA VALVE DE CONTRÔLÉE

L'assemblage est facile à nettoyer, commencez par :

1. Éteignez l'alimentation en eau de votre filtre.
2. Réduisez la pression en ouvrant un robinet d'eau froide traitée.
3. À l'aide d'un tournevis, retirez les quatre (4) vis qui retiennent le couvercle de l'injecteur au corps de la valve de commande.
4. Retirez soigneusement le couvercle et démontez comme indiqué ci-dessous.
5. L'orifice de l'injecteur est retiré du corps de la valve en le tournant soigneusement avec un tournevis.
6. Retirez la gorge de l'injecteur de la même manière.
7. Rincer soigneusement toutes les pièces, y compris l'écran.
8. Utilisez un acide doux tel que le vinaigre ou Pro Rust Out pour nettoyer les petits trous dans l'orifice et la gorge.
9. Réassembler en inversant la procédure.

RETIRER LA TÊTE ÉLECTRIQUE



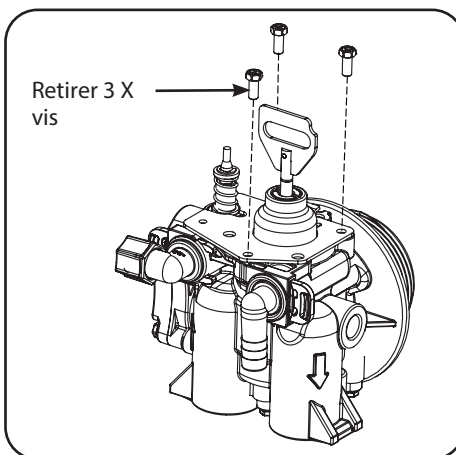
Pour retirer la tête d'alimentation :

1. Retirez la vis et la rondelle de la liaison de la tige du piston.

2. Retirez deux (2) boulons de fixation de la tête d'alimentation.

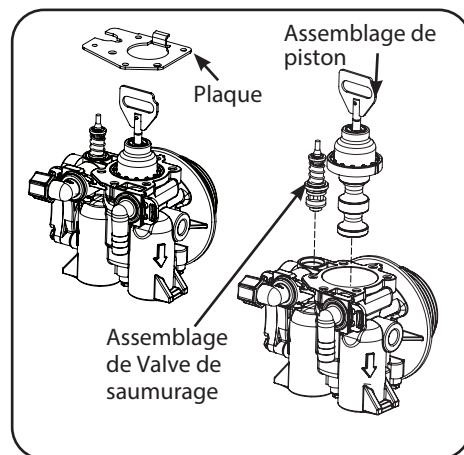
3. Retirez la tête d'alimentation du corps.

INSPECTION ET REMPLACEMENT DE L'ENSEMBLE PISTON ET DU KIT DE JOINT ET D'ENTRETOISE



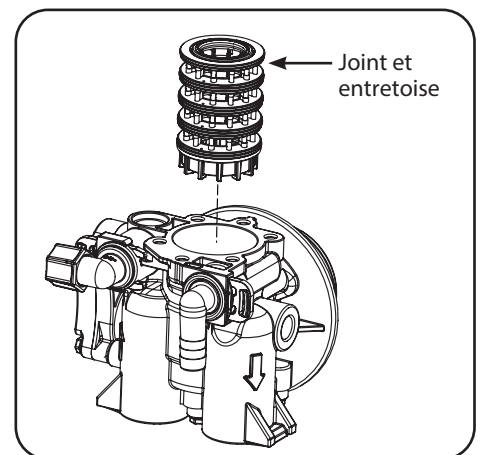
1. Suivez les étapes 1 à 3 du retrait de la tête électrique ci-dessus.

2. Retirez trois (3) vis de la plaque sur le corps de valve.



3. Retirez la plaque du corps de valve et tirez l'ensemble piston hors de la valve. L'ensemble valve à saumure peut également être retiré à cette étape.

4. S'il ne s'agit que de lubrifier, retirez l'ensemble du piston, graissez-le avec du lubrifiant silicone (Partie #92360) et remettez-le.



5. Remplacez le joint d'étanchéité et l'entretoise comme indiqué. Placer l'espaceur dans un joint et répéter jusqu'à finition avec un joint. Important, utilisez l'espaceur d'extrémité spécialisé et notez son emplacement.

6. Lubrifier l'ensemble du piston avec du silicone lubrifiant (Partie #92360), puis remplacer l'assemblage de piston.

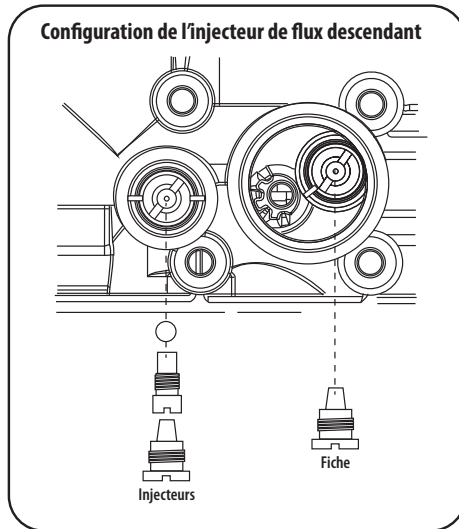
AVIS

NE PAS utiliser de produits à base de graisse à base de pétrole pendant le remplacement et l'assemblage.

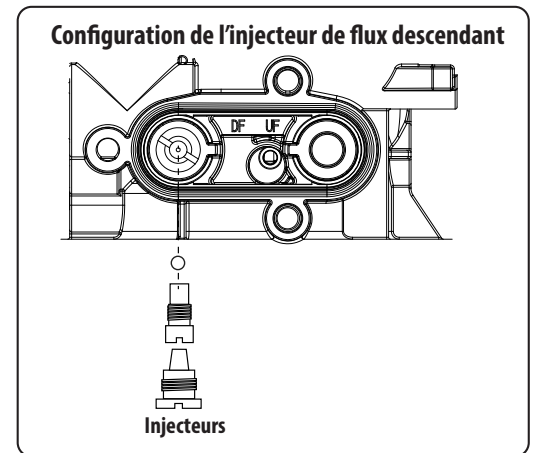
ENTRETIEN DE LA VALVE DE CONTRÔLE (SUITE)

INSPECTION ET REMPLACEMENT DES INJECTEURS (POUR LES MODÈLES GREENSAND UNIQUEMENT)

Valve 85UF/DF
avant juin 2022



Valve 85UF/DF
Après juin 2022



GUIDE DE DÉPANNAGE

NOTE

Avant de tenter tout dépannage, assurez-vous de tester l'eau. Les essais devraient comprendre les suivants :

1. Eau brute
2. Eau chaude traitée
3. Eau froide traitée

Problème	La cause	Correction
1. Le filtre laisse passer du goût et l'odeur ou les sédiments	A. La valve de dérivation est ouverte B. Le service électrique à l'unité a été interrompu C. Lit de média défectueux ou dépouillé D. La qualité de l'eau s'est détériorée E. Capacité de filtre trop petite F. Filtre ne fait pas assez de lavage à contre-courant G. Utilisation excessive de l'eau - modèles chronométrique (calendar Clock)	A. Valve de dérivation fermée B. Assurer un service électrique permanent (vérifier le fusible, le bouchon ou l'interrupteur) C. Remplacer le média D. Faire analyser l'échantillon d'eau pour déterminer tout changement E. Remplacer par une unité plus grande ou ajouter un autre filtre F. Assurez-vous que le contrôle de débit n'est pas bouché ou que la conduite de drainage n'est pas restreinte. Assurez-vous que la pression de l'eau n'a pas baissé et que la pompe a une capacité suffisante G. Augmenter la fréquence de régénération. Assurez-vous qu'il n'y a pas de fuites dans les toilettes ou les éviers
2. Le filtre ne parvient pas à se régénérer	A. Le service électrique à l'unité a été interrompu B. La minuterie est défectueuse C. Panne de courant D. Le moteur de minuterie ne fonctionne pas	A. Assurer un service électrique permanent (vérifier le fusible, le bouchon ou l'interrupteur) B. Remplacer la minuterie C. Réinitialiser l'heure de la journée D. Remplacer le moteur défectueux
3. Le filtre se régénère tous les jours	A. Train d'engrenages défectueux	A. Vérifiez la tringlerie mécanique sur la commande de la minuterie pour éliminer la liaison possible dans le train d'engrenages
4. Perte de pression de l'eau	A. Accumulation de fer ou de turbidité dans le filtre B. Filtre ne se régénère pas assez souvent C. Pas assez de volume d'eau ou de pression pour laver à contre-courant correctement	A. Nettoyez le contrôle et traitez le média avec Iron Out. Augmenter la fréquence de régénération B. Augmenter la fréquence de régénération C. Corrigez le problème d'approvisionnement en eau
5. Perte de média par la conduite de vidange	A. Air dans le système d'eau B. Taux de lavage à contre-courant trop rapide	A. Assurez-vous que le système de puits dispose d'un contrôle d'éliminateur d'air approprié. Vérifiez l'état du puits sec B. Vérifier le contrôle du débit de vidange pour les débits appropriés
6. Les drains s'écoulent continuellement	A. Matières étrangères dans contrôle B. Moteur de minuterie arrêté ou coincé	A. Retirez l'assemblage du piston et inspectez l'alésage. Enlever les corps étrangers et vérifier le contrôle dans diverses positions de régénération B. Remplacer le moteur de la minuterie

PIÈCES DE RECHANGE COMMUNES

NUMÉRO DE PIÈCE	Description
60090003	QC Connecteur de valve un (1) pouce droit avec joint torique
60090006	Raccord de valve QC trois quarts (3/4) pouces droit avec joint torique
60090010	QC Connecteur de valve trois quarts (3/4) de pouce coudé avec joint torique
60010025	Clip de verrouillage (grand)
60010069	Clip de verrouillage (petit)
60010006	Outil Contournement
60010052	Transformateur 12 volts
60010382	Kit d'injection d'eau problématique
92360	Lubrifiant 100% silicone
50033	Sani-System concentré liquide - 1 paquet
99003	Entonnoir de média
80050083	Bandes d'essai de dureté de l'eau HACH (50 par bouteille)
60010171	Ensemble de piston downflow
60010417	Valve de saumure
60010409	Kit d'étanchéité et d'espacement
60010036	Ensemble d'injecteurs #2 PVC gris

Page intentionnellement vide

GARANTIE

Filtre à eau résidentiel 85UF/DF (comprend les modèles 185, 285, 485, 785UF/DF)

AVIS : CE MANUEL CONTIENT UNE GARANTIE LIMITÉE. EN INSTALLANT ET/OU EN UTILISANT CE PRODUIT, VOUS RENONCEZ À CERTAINS DROITS LÉGAUX, Y COMPRIS LE DROIT DE POURSUIVRE OU DE DEMANDER UNE INDEMNISATION EN CAS DE DOMMAGE MATÉRIEL, DE BLESSURE ET/OU DE DÉCÈS.

Les produits fabriqués et assemblés par Canature WaterGroup™ sont garantis pour effectuer le travail pour lequel ils sont destinés, lorsqu'ils sont correctement installés, exploités et entretenus. Canature WaterGroup™ garantit que chaque nouveau filtre d'eau résidentiel est exempt de défauts de matériaux et de fabrication, sous réserve des qualifications ou exclusions ci-dessous.

Les systèmes résidentiels sont définis par la taille du réservoir sous pression et / ou la quantité de résine ou de média filtrant contenu dans le réservoir. Les systèmes résidentiels utilisent des réservoirs d'un diamètre maximal de 13 po [330 mm] et peuvent contenir jusqu'à 3,0 pieds cubes [28,3 L] de résine ou de média filtrant.

Garantie sur la valve de contrôle et les pièces :

Canature WaterGroup™ remplacera ou réparera toute pièce (à l'exception des pièces d'usure - média, piston, joints et valve de saumure) qui tombe en panne dans les sept (7) ans suivant la date de fabrication, comme indiqué par le numéro de série, à condition que la défaillance soit due à un défaut de matériel ou de fabrication. La seule exception à partir de la date de fabrication est la preuve d'achat ou d'installation est fournie, puis la période de garantie est à partir de la date de celle-ci.

Garantie sur les réservoirs à minéraux et à saumure :

Canature WaterGroup™ fournira un réservoir de minéraux ou de saumure de remplacement à tout acheteur d'équipement d'origine en possession d'un réservoir défectueux pendant la durée de vie du propriétaire d'origine, à condition que la défaillance soit due à un défaut de matériel ou de fabrication et que le filtre ou le filtre d'eau soit toujours utilisé conformément aux spécifications fournies dans le manuel du propriétaire et ne soit pas sujet au gel ou à la pression négative.

Exclusions :

Les dommages causés à une partie quelconque de ce filtre d'eau par suite d'une mauvaise utilisation, d'une mauvaise application, d'une négligence, d'une altération, d'un accident, d'une installation ou d'un fonctionnement contraire à nos instructions imprimées, les dommages à la résine échangeuse d'ions et aux joints causés par le chlore / les chloramines dans l'approvisionnement en eau, les dommages aux pistons et joints internes causés par l'usure du fer, du manganèse, des sédiments et/ou du limon, ou les dommages causés par toute force de la nature ne sont pas couverts par cette garantie. À notre seule discrétion, nous réparerons ou remplacerons les pièces défectueuses si notre service de garantie détermine qu'elles sont défectueuses selon les termes de cette garantie. Canature WaterGroup™ n'assume aucune responsabilité pour les dommages consécutifs, la main-d'œuvre ou les dépenses encourues à la suite d'un défaut ou d'une défaillance. La couverture Media and Resin est limitée à la garantie fournie par le fabricant d'origine.

En tant que fabricant, nous ne connaissons pas les caractéristiques de votre approvisionnement en eau. La qualité de l'approvisionnement en eau peut varier selon les saisons ou sur une certaine période. Votre consommation d'eau peut également varier. Les caractéristiques de l'eau peuvent également changer si l'appareil est déplacé. Pour ces raisons, nous n'assumons aucune responsabilité quant à la détermination de l'équipement approprié nécessaire pour répondre à vos exigences, et nous n'autorisons pas d'autres personnes à assumer une telle obligation pour nous. En outre, nous n'assumons aucune responsabilité et n'offrons aucune garantie, expresse ou implicite, pour l'utilisation de ce produit avec une source d'eau non potable ou une source d'eau qui ne répond pas aux conditions d'utilisation décrites dans le Guide du propriétaire.

LES OBLIGATIONS DE CANATURE WATERGROUP™ EN VERTU DE CETTE GARANTIE SE LIMITENT À LA RÉPARATION OU AU REMPLACEMENT DES PIÈCES DÉFECTUEUSES DU SYSTÈME D'ADOUCCISSEMENT DE L'EAU ET NOUS N'ASSUMONS AUCUNE RESPONSABILITÉ POUR LES DOMMAGES DIRECTS, INDIRECTS, ACCESSOIRES, CONSÉCUTIFS, SPÉCIAUX, GÉNÉRAUX OU AUTRES.

Retour des marchandises :

Un numéro d'autorisation doit être obtenu avant de retourner toute marchandise. NOTE : Tous les matériaux retournés à Canature Watergroup doivent être retournés frais prépayé. Lors de l'inspection, si notre service de garantie détermine que les marchandises sont défectueuses selon les termes de cette garantie, la garantie sera limitée aux pièces défectueuses à réparer, remplacer ou créditer à la discrétion de Canature WaterGroup. Vous ne payez que le fret pour retourner les pièces défectueuses à notre usine et les frais de concessionnaire locaux, y compris, mais sans s'y limiter, les frais de main-d'œuvre, les frais de déplacement et de transport et les frais de manutention.

Certaines juridictions nationales et provinciales n'autorisent pas de limitations sur la durée d'une garantie implicite, de sorte que la limitation ci-dessus peut ne pas s'appliquer à vous. De même, certaines juridictions d'État et de province n'autorisent pas l'exclusion des dommages accessoires ou consécutifs, de sorte que les limitations ou exclusions ci-dessus peuvent ne pas s'appliquer à vous. Cette garantie vous donne des droits juridiques spécifiques, et vous pouvez également avoir d'autres droits, qui varient d'une juridiction à l'autre. Consultez votre concessionnaire agréé pour obtenir des informations sur la garantie et le service.

28

Sans-frais : 1-877-288-9888
www.canaturewg.com